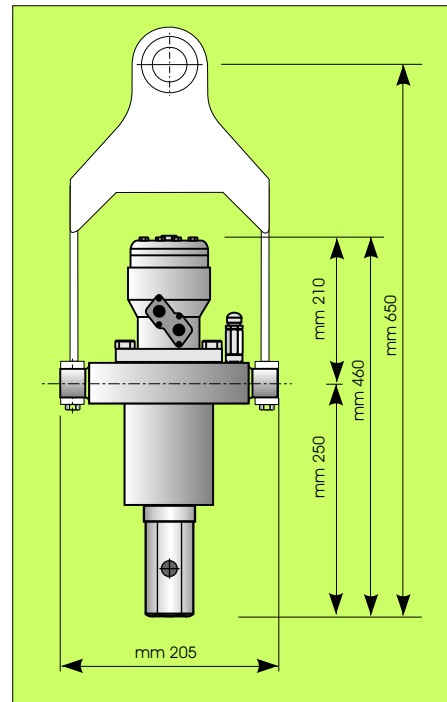


TRIVELLA IDRAULICA  
DRILL - AUGERS DRIVE UNITS  
BOHRGERÄT HYDRAULISCH  
AHOYADORES HIDRÁULICO

TYPE OMP



CARATTERISTICHE TECNICHE CON MASSIMO DELLE PORTATE E MASSIMO DELLE PRESSIONI

TECHNICAL DATA FOR MAX OIL FLOW AND MAX PRESSURE

DESCRIPCIO'N CON LA PRESIÓ'N HYDRÁULICA MÁXIMA

TIPO TYPE REF.	PRESSIONE PRESSURE PRESIO'N  MAX bar	PORTATA OIL FLOW CAUDALES  LPM	COPPIA MAX MAX TORQUE ESFUERZO DE TORSIÓ'N  daNm	N° GIRI USCITA OUTPUT SPEED VELOCIDAD DE LA SALIDA giri/litro	FORATURA AUGER BROCA  Max ø cm	PESO WEIGHT PESO  Kg	PER ESCAVATORE FOR EXCAVATOR PARA CARGADORAS  Kg	PREZZO PRICE LIST PRECIO  €.
<b>OMP</b>	180	15-60	40	3,13	35	40	<b>800 - 1500</b>	

PESO = TESTATA IDRAULICA + ATTACCO ATC

WEIGHT = HYDRAULIC HEAD + HITCH FOR EXCAVATORATC

I dati e le dimensioni, possono subire delle variazioni / The technical data and the dimensions of the table can change